



AUTOMATYCZNA MYJNIA-DEZYNFEKTOR DO ENDOSKOPÓW ELASTYCZNYCH

ZGODNOŚĆ Z PN-EN ISO 15883-1:2010
PN-EN ISO 15883-4:2019
MDR 2017/745



KOMPLEKSOWE ROZWIĄZANIE DLA PRACOWNI ENDOSKOPOWEJ

Prawidłowo przeprowadzone procesy mycia, dezynfekcji i przechowywania endoskopów są jednymi z najważniejszych czynników wpływających na bezpieczeństwo każdego pacjenta.

Firma **WASSENBURG** oferuje pełną gamę systemów, materiałów eksploatacyjnych i usług obejmującą cały cykl reprocessowania endoskopu.

Myjnie **WASSENBURG® WD440** to rozwiązania przeznaczone do kontrolowanego mycia i dezynfekcji endoskopów elastycznych i innych termolabilnych urządzeń. Zaprojektowane w taki sposób, aby spełnić najwyższe standardy bezpieczeństwa i skuteczności działania.

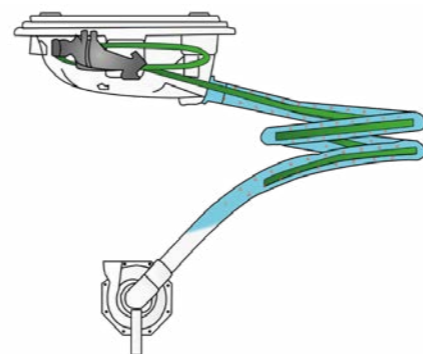


NIEOCENIONE KORZYŚCI WD440



● INNOWACYJNE ROZWIĄZANIA

Aby zapewnić prawidłowe mycie i dezynfekcję endoskopu, **WASSENBURG® WD440** posiada unikalną komorę połączoną ze spiralną tubą. Preparat myjący przepływając przez tubę unosi dystalną część endoskopu, co pozwala płynowi na dotarcie do każdego miejsca. Rdzeniem całego systemu jest sprawdzona technologia pomp i przyłączy. Każdy z kanałów endoskopu jest reprocessowany i kontrolowany indywidualnie pod kątem przepływu, ciśnienia i szczelności.



● DWIE NIEZALEŻNE KOMORY MYJĄCE

Dwie niezależnie działające oddzielne komory myjące zapewniają łatwy dostęp do indywidualnie załadowanych i podłączonych endoskopów oraz zwiększają wydajność pracy myjni. **Komory są wykonane z najwyższej jakości stali nierdzewnej** dla optymalnej wydajności procesu mycia i dezynfekcji przez cały okres użytkowania maszyny. Dodatkowo ich karbowane dno ogranicza do minimum kontakt z endoskopem.



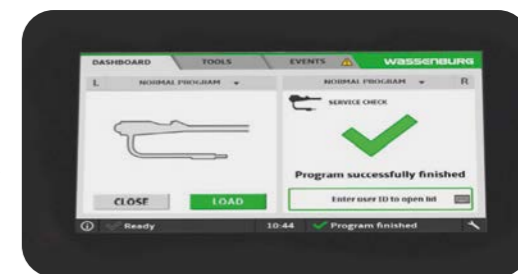
● PRZYJAZNA DLA UŻYTKOWNIKA

Interfejs użytkownika w myjni **WD440** został zaprojektowany z myślą o intuicyjnej i bezdotykowej obsłudze. Otwieranie pokrywy komory myjącej bez użycia rąk, przy pomocy przycisków nożnych, pozwala na załadunek brudnego endoskopu, bez konieczności odkładania go, zachowując przy tym najwyższe standardy higieniczno-epidemiologiczne. Przyłącza do odpowiedniego rodzaju kanału są oznaczone konkretnymi kolorami, które korespondują z tymi wyświetlanymi na ekranie podczas podłączania endoskopu. Wyraźne wskaźniki LED umieszczone w obudowie myjni sygnalizują status procesu.



● PEŁNA DOKUMENTACJA PROCESU

Rozwiązania technologiczne w **WD440** zostały przemyślane tak, aby w pełni kontrolować i zabezpieczyć reprocessowanie endoskopu elastycznego. Wszystkie etapy mycia i dezynfekcji w myjni **WASSENBURG®** są dokładnie monitorowane a ich szczegóły wyświetlane na kolorowym ekranie dotykowym oraz drukowane przez wbudowaną drukarkę. Przebieg oraz dokumentacja procesu mogą być zintegrowane z dedykowanym oprogramowaniem **WASSENBURG® Process Manager**.



● WYSOKA WYDAJNOŚĆ ŚRODKÓW MYJĄCYCH

Optymalna formuła środka myjącego **EndoHigh® Detergent** oraz oparty na kwasie nadoctowym i nadtlenku wodoru preparat dezynfekcyjny **EndoHigh® PAA** umożliwiły stworzenie zaawansowanego systemu dezynfekcji wysokiego stopnia endoskopów elastycznych w automatycznych myjniach-dezynfektorach **WD440** oraz **WD440PT** (wersja przelotowa). Rozwiązanie to jest w pełni zgodne z wymaganiami normy EN ISO 15883. Niezwykle efektywny koncentrat środka myjącego **EndoHigh® Detergent** może być stosowany do ręcznego mycia wstępnego w stężeniu 0,25%. Niewiarygodnie krótki czas procesu, w połączeniu z wysoką kompatybilnością materiałową środków przy ich niskim dozowaniu, czynią ten produkt rzeczywiście „zielonym”, czyli w 100% ekologicznym i bezpiecznym dla personelu.

Połączenie **EndoHigh® Detergent** wraz z **EndoHigh® GTA** skutecznie redukuje liczbę mikroorganizmów przy niższym stężeniu aldehydu glutarowego (~10,5%). Przekłada się to na mniej drażniący zapach preparatu, ale też na bezpieczeństwo personelu i wydłużenie żywotności dezynfekowanych endoskopów. Czas procesu wynosi 28 min.



EndoHigh® Detergent

Detergent - 0,5%
ok. 30 ml / 4 min. / 35-40°C
Mycie ręczne - 0,25% / 1 min. / 20-35°C



EndoHigh® PAA

Dezynfektant - 1,3%
ok. 80 ml / 5 min. / 35-40°C
Nie wymaga aktywacji



EndoHigh® GTA

Dezynfektant - 1%
ok. 60 ml / 5 min. / 55°C
Nie wymaga aktywacji

● WASSENBURG® WD440 - specyfikacja techniczna

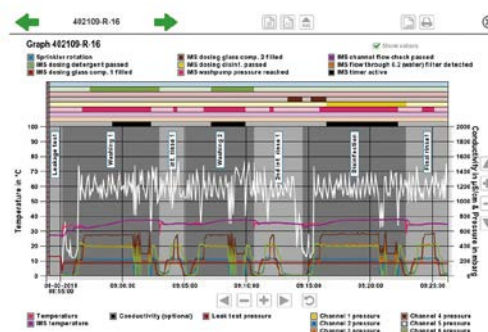
Wymiary	941 mm (szer.) x 750 mm (głęb.) x 1033 mm (wys.) - WD440 1100 mm (szer.) x 790 mm (głęb.) x 2060 mm (wys.) - WD440 PT
Waga	200 kg (bez załadunku) - WD440 325 kg (bez załadunku) - WD440 PT
Zasilanie	220 - 240 V; 50/60 Hz
Zużycie wody	od 18 l na 1 standardowy cykl
Ekran	7-calowy, dotykowy ekran TFT
Min. / Maks. ciśnienie	2.5 / 4 bar
Min. przepływ wody	10 l/min.
Poziom hałas	60 - 65 dBA podczas użycia, 50 dBA w spoczynku
Czas procesu	22 minuty



WASSENBURG® PROCESS MANAGER

Elektroniczny system dokumentacji i monitorowania procesu.

- prosta instalacja oraz intuicyjna obsługa
- monitorowanie i komputerowa archiwizacja parametrów cyklu na każdym etapie procesu mycia, dezynfekcji, suszenia i przechowywania
- monitorowanie endoskopów oraz personelu
- alarmy i powiadomienia
- analiza danych, kalkulacja kosztów, raporty



Process Manager płynnie współpracuje z myjniemi serii **WD440** oraz szafą **DRY320**, zapewniając tym samym szczegółowe informacje dotyczące wszystkich procesów, które zostały przeprowadzone w zintegrowanych z systemem urządzeniach. Kompletne dane są zapisywane i dostępne do wglądu w dowolnym momencie.

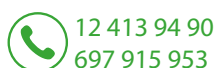


Więcej produktów i informacji o nich można znaleźć w **naszych katalogach firmowych** na stronie media-med.pl/katalogi-i-ulotki/

ZESKANUJ KOD QR W TELEFONIE I POBIERZ NASZE KATALOGI!



www.media-med.pl



12 413 94 90
697 915 953



biuro@media-med.pl



MediaMEDKRAKOW



Media-MED



**media
MED**

Media-MED Sp. z o.o.
ul. Promienistych 7,
31-481 Kraków
POLSKA

tel.: 12 413 94 90
fax.: 12 378 35 02
tel. kom.: +48 697 915 953
e-mail: biuro@media-med.pl
www.media-med.pl

WASSENBURG
medical

Wassenburg Medical Devices B.V.
Edisonring 9
6669 NA DODEWAARD
HOLANDIA

tel.: +31 488 700 500
fax.: +31 488 453 685
e-mail: info@wassenburgmedical.nl
www.wassenburgmedical.com